



**NXT™ UNIVERSAL HEAD SUPPORT ADAPTER**  
*ADAPTATEUR DE SUPPORT DE TÊTE*  
*UNIVERSEL NXT™*

**INSTRUCTION MANUAL**  
*MANUEL D'INSTRUCTION*

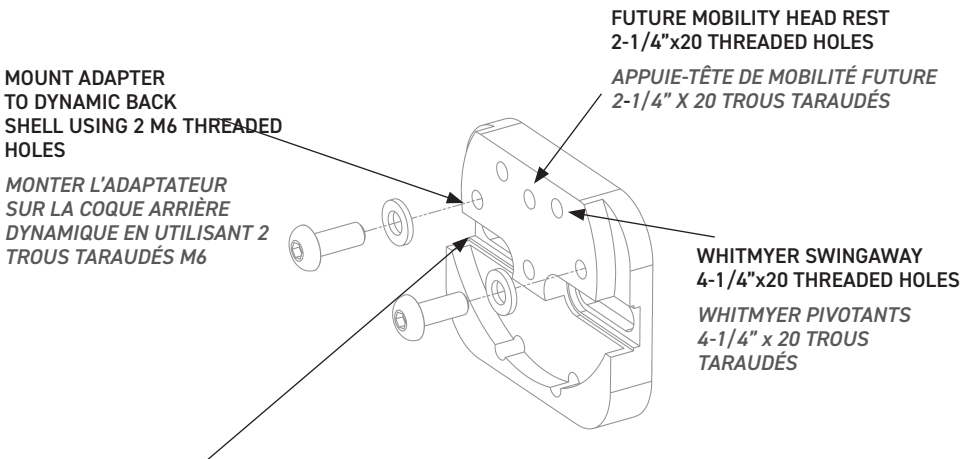


## NIB-1200 UNIVERSAL HEAD SUPPORT ADAPTER

### NIB-1200 ADAPTATEUR DE SUPPORT DE TÊTE UNIVERSEL

The Universal Head Support Adapter has several threaded holes and nut slots compatible with most common head support mounting brackets as shown in the following diagram.

*L'adaptateur de support de tête universel possède plusieurs trous taraudés et des fentes d'écrous compatibles avec la plupart des supports de montage de support de tête courants, comme illustré dans le schéma suivant.*



SLOTS FOR M6, 1/4" OR 5/16" NUTS WITH ADJUSTABLE SPACING FOR USE WITH HEAD SUPPORT USING 2 HORIZONTALLY SPACED SCREWS SUCH AS A OTTOBOCK, INVACARE, STEALTH AND WHITMYER REMOVABLE

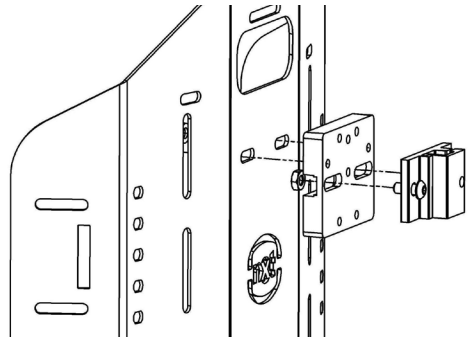
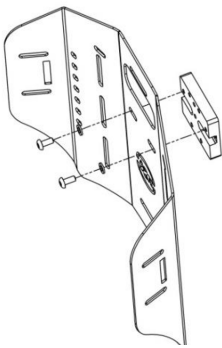
*FENTES POUR ÉCROUS M6, 1/4" OU 5/16" AVEC ESPACEMENT RÉGLABLE POUR UTILISATION AVEC LE SUPPORT DE TÊTE EN UTILISANT 2 VIS ESPACÉES HORIZONTALEMENT COMME UN OTTOBOCK, INVACARE, FURTIF ET WHITMYER AMOVIBLES*

# UNIVERSAL HEAD SUPPORT ADAPTER INSTALLATION

## INSTALLATION D'ADAPTATEUR DE SUPPORT DE TÊTE UNIVERSEL

The adapter is mounted to NXT series backs using 2 M6x14mm Button Head Cap Screws and M6 Flat Washer as shown below with an example of the installation of an OTTOBACK head support clamp.

*L'adaptateur est monté au dos de la série NXT en utilisant 2 vis à tête rond M6x14 mm et une rondelle plate M6 comme illustré ci-dessous avec un exemple d'installation d'une pince de support de tête OTTOBACK.*



**Universal Head Support Adapter mounted to NXT series back with M6 screws and washers.**

*Adaptateur de support de tête universel monté sur la série NXT avec vis M6 et rondelles*

**OTTOBACK head support clamp mounted to the adapter with 1/4"-20 screws and nuts**

*La pince de support de tête OTTOBACK est montée sur l'adaptateur avec des vis et 20 écrous 1/4"*

The slotted holes and machined grooves allow the use of M6, 1/4" or 5/16" nuts with adjustable spacing to accommodate many different mounting arrangements. The nuts fit as shown below.

*Les trous oblongs et les rainures usinées permettent l'utilisation d'écrous M6, 1/4" ou 5/16" avec espacement réglable pour s'adapter à de nombreux arrangements de montage différents. Les écrous s'adaptent comme indiqué ci-dessous.*





**Dynamic Health Care Solutions**

MAIN OFFICE: T (866) 875-2877 · F (866) 875-2878

[www.DynamicHCS.com](http://www.DynamicHCS.com)



Dynamic Health Care Solutions  
565 Rue J-Oswald-Forest  
St-Roch-de-l'Achigan (QUEBEC) J0K 3H0 Canada  
1-866-650-6555 | [www.dynamicchcs.com](http://www.dynamicchcs.com)



Advena Limited | Tower Business Centre, 2nd Flr., Tower Street Swatar, BKR 4013 Malta